

Varenummer

Model

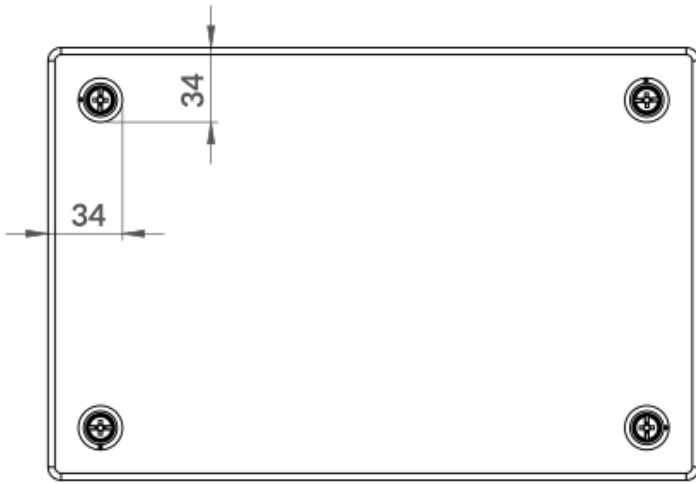
OZ.KT.0543

KT 400Bx300Hx120D, AISI 304, klemkasse m hængslet låg

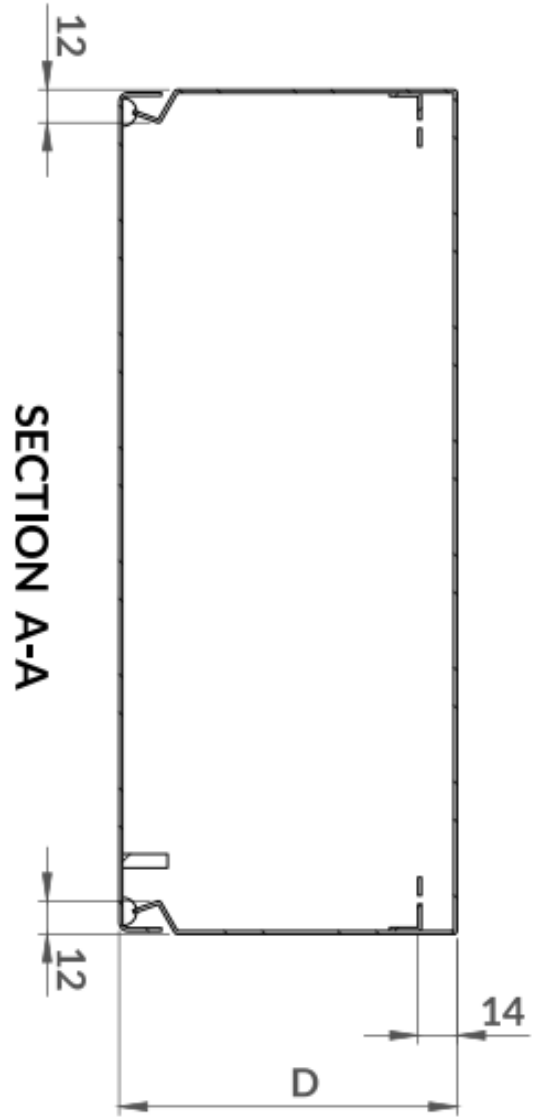
Klemkassen i KT-serien er rustfri stål med en IP 66-beskyttelsesgrad, leveres i mange størrelser. KT serien er velegnet til krævende miljøer med det nye quarteturn låsesystem, har du en stærk og nem adgang til klemkassen, hvorved risikoen for komponentfejl elimineres sammen med unødvendig nedetid.

Materiale:	AISI 304L slebet rustfrit stål.
Krop:	1,5 mm.
Låg:	1,5 mm-2.0mm rustfrit stål
Overfladebehandling:	Rustfrit stål slebet rustfrit stål i 304/316
IP-klasse:	IP66
NEMA klasse	Nema 4
Leveringsomfang	Krop, låg, lågskruer, montæringsskruer og blindpropper.

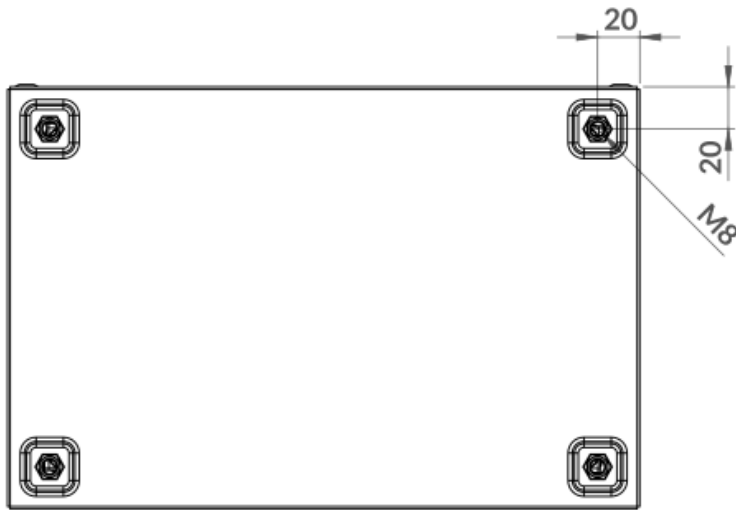




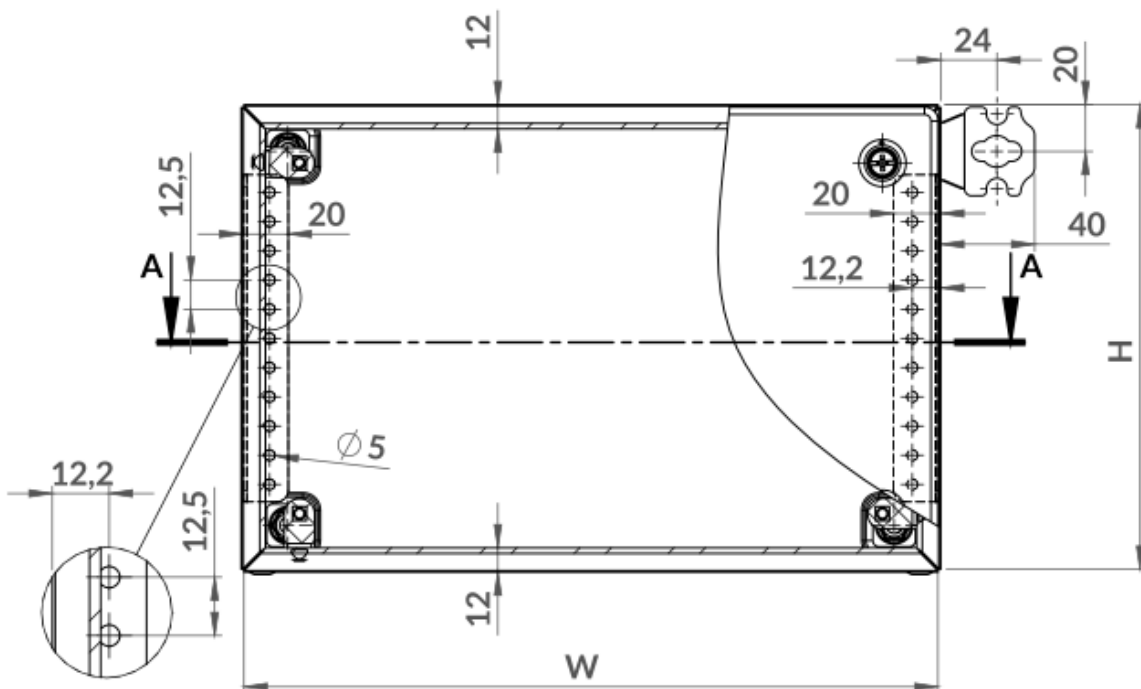
FRONT VIEW



SECTION A-A



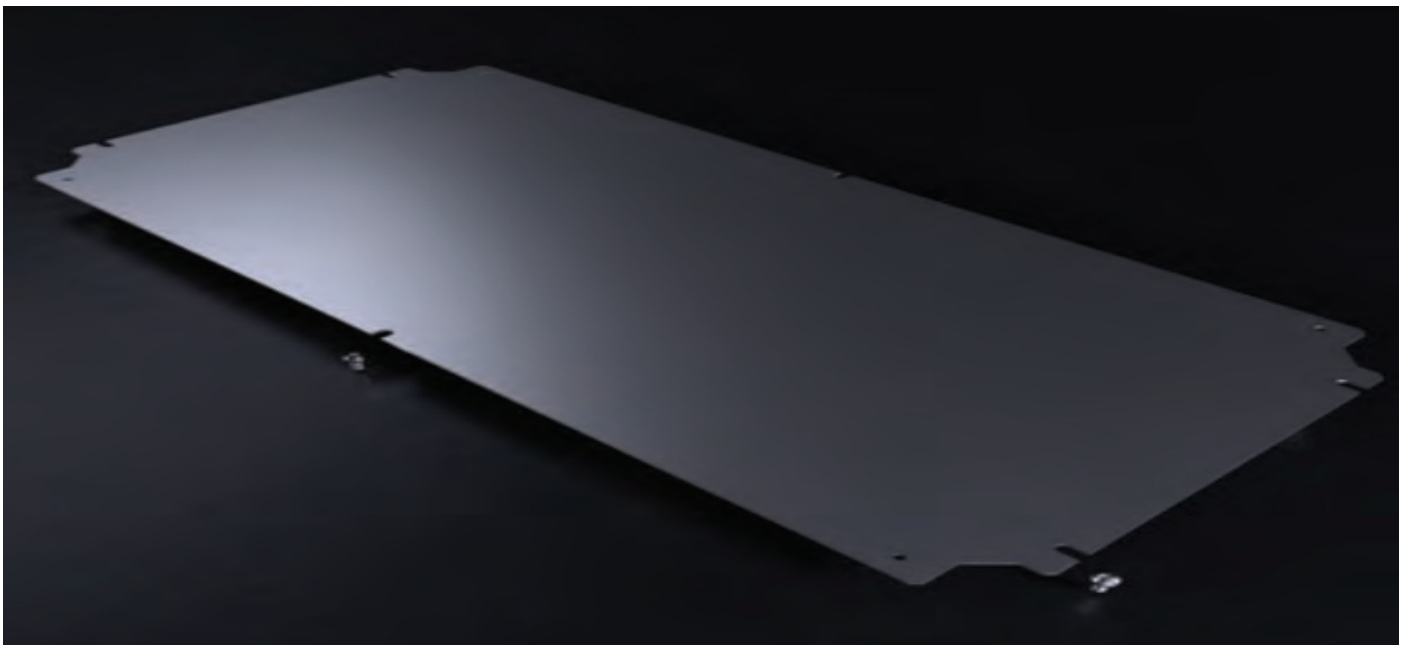
BACK VIEW



# Montageplade til KT klemkasser

**Matriale:** 2mm. galvaniseret stål

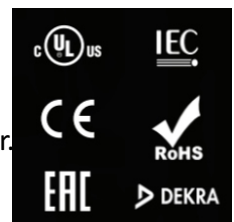
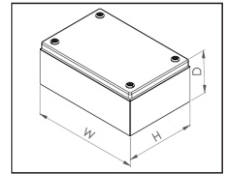
Model	Varenummer	Klemkasse bredde (mm)	Klemkasse højde (mm)	Montageplade bredde (mm)	Montageplade højde (mm)
KT serien	943.111	150	150	135	123
	943.121	200	150	185	123
	943.122	200	200	185	173
	943.131	300	150	285	123
	943.132	300	200	285	173
	943.142	400	300	385	273
	943.133	300	300	285	273
	943.141	400	150	385	123
	943.143	400	300	385	273
	943.144	400	400	385	373
	943.152	500	200	485	173
	943.162	600	200	585	173
	943.163	600	300	585	273
	943.164	600	400	585	373
	943.182	800	200	785	173
	943.183	800	300	785	273
943.184	800	400	785	373	



# KT klemkasser rustfri stål

Klemkassen i KT-serien er rustfri stål med en IP 66-beskyttelsesgrad, leveres i mange størrelser. KT serien er velegnet til krævendemiljøer med det nye quarterturn låsesystem, har du en stærk og nem adgang til klemkassen, hvorved risikoen for komponentfejlelimineres sammen med unødvendig nedetid.

Materiale:	AISI 304L slebet rustfrit stål.
Krop:	1,5 mm.
Låg:	1,5 mm-2.0mm rustfrit stål
Overfladebehandling:	Rustfrit stål slebet rustfrit stål i 304/316
IP-klasse:	IP66
NEMA klasse	Nema 4
Leveringsomfang	Krop, låg, lågskruer, monteringskruer og blindpropper.



Varenummer i 304 stål	Bredde	Højde	Dybde	Varenummer i 306 stål	Bredde	Højde	Dybde
312.212.K	200	200	120	312.212.K316	200	200	120
313.212.K	300	200	120	313.212.K316	300	200	120
313.312.K	300	300	120	313.312.K316	300	300	120
314.212.K	400	200	120	314.212.K316	400	200	120
314.312.K	400	300	120	314.312.K316	400	300	120
314.412.K	400	400	120	314.412.K316	400	400	120

